

ETICHETTATRICE

OLTRE 30 ANNI
DI ESPERIENZA

APPLICATORE

L120/L180

APPLICAZIONE LATERALE E SUPERIORE



TOPJET

CODING SOLUTIONS

ETICODE L120

E' il sistema che applica
etichette di piccolo formato

ETICODE L180

E' il sistema che applica
etichette di formato A5

APPLICATORI SERIE L

Gli applicatori della SERIE L sono studiati specificatamente per l'etichettatura di qualsiasi tipo di imballo od oggetto in movimento.

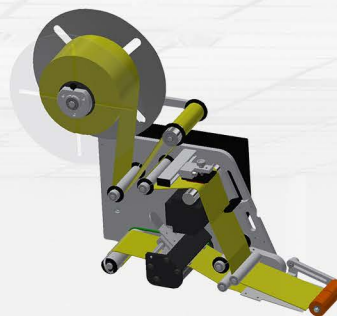
Consentono l'applicazione di etichette pre-stampate con larghezza fino a 180 mm alla velocità massima di 20 mt./min.

Affidabili e versatili, rappresentano la soluzione ideale per soddisfare le più svariate esigenze di etichettatura di fine linea.

Grazie alle dimensioni compatte si integrano facilmente su impianti e linee di produzione di qualsiasi genere.

CARATTERISTICHE TECNICHE

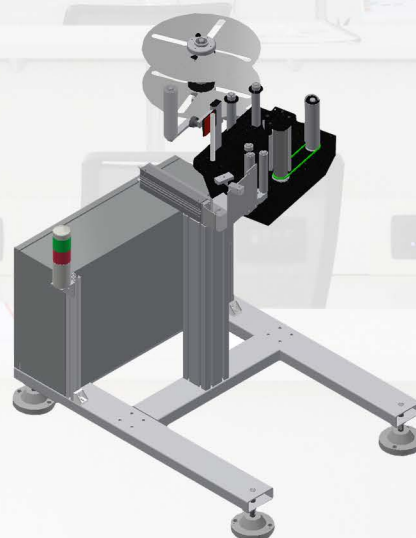
- Velocità di applicazione: regolabile da minimo 3 a massimo 20 mt./min.
- Azionamento: mediante motore passo-passo
- Fotocellula di rilevamento oggetto da trattare
- Indicatore di segnalazione allarme
- Possibile integrazione con PLC
- Larghezza passaggio carta siliconata:
Applicatore modello L120: minimo 10 mm e massimo 120 mm
Applicatore modello L180: minimo 10 mm e massimo 180 mm
- Rullo di supporto per rotolo etichette:
Diametro esterno rotolo: massimo 300 mm
Diametro anima rotolo: 41 a 75 mm
- Rullo di recupero carta siliconata
- Tensione di alimentazione: 230 V monofase - 50/60 Hz (altre su richiesta)



SOLO APPLICATORE



PIEDE D'APPOGGIO REGOLABILE OPZIONALE



APPLICATORE CON QUADRO ELETTRICO, PLC
E INDICATORE LUMINOSO



APPLICAZIONE SU TAPPI



APPLICAZIONE SU SCATOLE



APPLICAZIONE SU PIASTRELLE



Via Enrico Mattei, 12, 41042 Fiorano Modenese MO, Italia
+39 0536 815932 · info@topjet.it · www.topjet.it