

STAMPANTI

AD ALTA RISOLUZIONE SINGLE PASS

SLAT JET Series

SISTEMA DI STAMPA CMYK PER VARI
TIPI DI PACKAGING

OLTRE 30 ANNI
DI ESPERIENZA

- W** INCHIOSTRO BIANCO*
- P** PRIMER*
- SSS** PRE-TRATTAMENTO
DELLA SUPERFICIE



* AGGIUNTE OPZIONALI

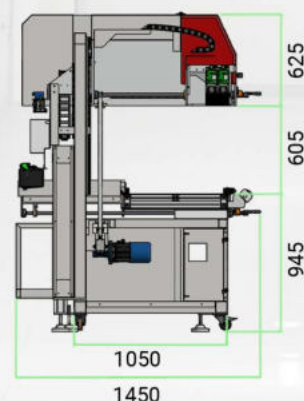
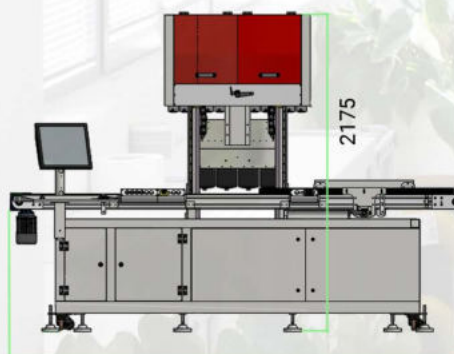
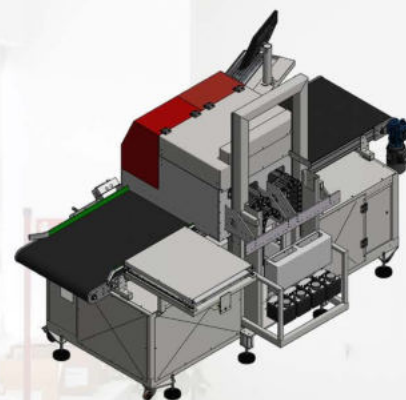
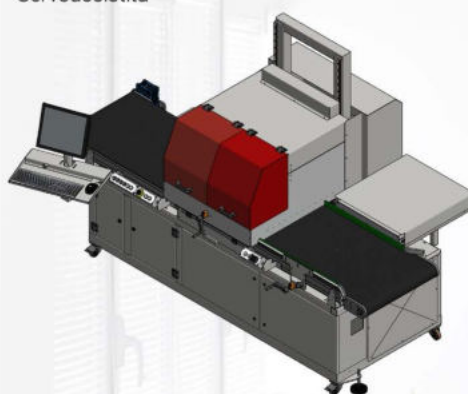
SPECIFICHE TECNICHE

- **TECNOLOGIA A GETTO DI INCHIOSTRO**
- **TESTA DI STAMPA:** GS 2513
 - piezoelettrica
 - risoluzione nativa 180 dpi
 - dimensione goccia 13-60 pl
 - fino a 5 livelli di grigio
- **TIPO D'INCHIOSTRO:** UV, olio, solvente
- **ALTEZZA AREA DI STAMPA:** da 72 mm a 210 mm
- **TIPO DI STAMPA:** CMYK in scala di grigio, opzionale l'aggiunta del bianco
- **VELOCITA' DI STAMPA:** binaria max 90 mt/min, scala di grigio 60 mt/min
- **LUNGHEZZA DI STAMPA:** 20 metri lineari (3000 mm ogni codice BCD)
- **SUPERFICIE DEI MATERIALI:** porose e non porose
- **STAMPA DI:** immagini, testi, loghi, date, codici a barre e qualsiasi altro tipo di informazione
- **FORMATI IMMAGINE SUPPORTATI:** bmp, jpg, gif, jpeg, png, tif, pdf
- **CODICI A BARRE SUPPORTATI:** EAN 8, EAN 13, EAN 128 (A,B,C), CODE 39, UPC-A, CODE 128 (A,B,C), ITF (Interleaved 2/5), ITF 14 e codici a barre a 2 dimensioni (PDF417, Data Matrix, QR Code)
- **ALTRE INTERFACCE:** BCD (Binary - Coded Decimal) e Encoder
- **ALIMENTAZIONE:** Vac: 400 Hz: 50-60 3LNG
- **TEMPERATURE DI FUNZIONAMENTO:** 10-40 °C

- **SERBATOIO PRINCIPALE:** Bottiglia da 1lt o 2,5 lt
- **INTERFACCIA OPERATORE:** PC con sistema operativo Windows 10
- **INTERFACCIA STANDARD:** Ethernet, USB
- **MOVIMENTAZIONE MATRICE DI STAMPA:** Servoassistita

ACCESSORI E MATERIALI DI CONSUMO

- Staffe, supporti a pavimento e supporti per console
- Inchiostri e solventi, filtri e pannetti di pulizia



APPLICAZIONE SU VASCHETTA PORTAUOVA



APPLICAZIONE SU CARTONE



APPLICAZIONE SU LEGNO



Via Enrico Mattei, 12, 41042 Fiorano Modenese MO, Italia
+39 0536 815932 · info@topjet.it · www.topjet.it